

Classe N2 Bordo Laterale - Barriera 2 onde singola su rilevato W2

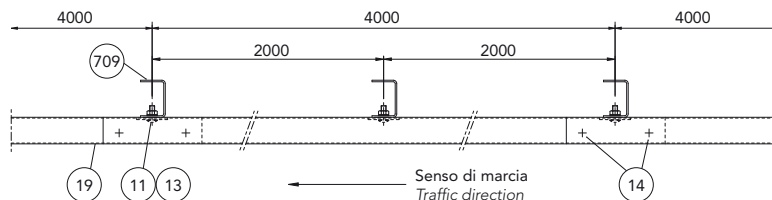
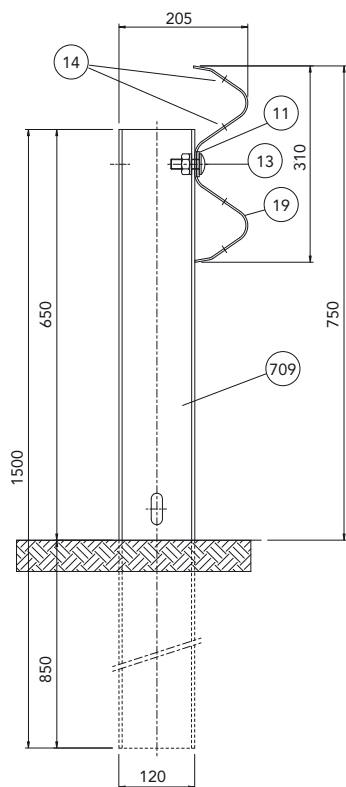
CE n. AISICO
004/CPD/2009

Class N2 Roadside - 2-waves single sided guardrail W2

Aufhaltestufe N2 für rammfähige Böden - 2-welliges Rückhaltesystem W2

Classe N2 Bord latéral - Glissière 2 crosses simple sur remblai W2

Clase N2 Borde lateral - Barrera de doble onda simple sobre base terreno W2

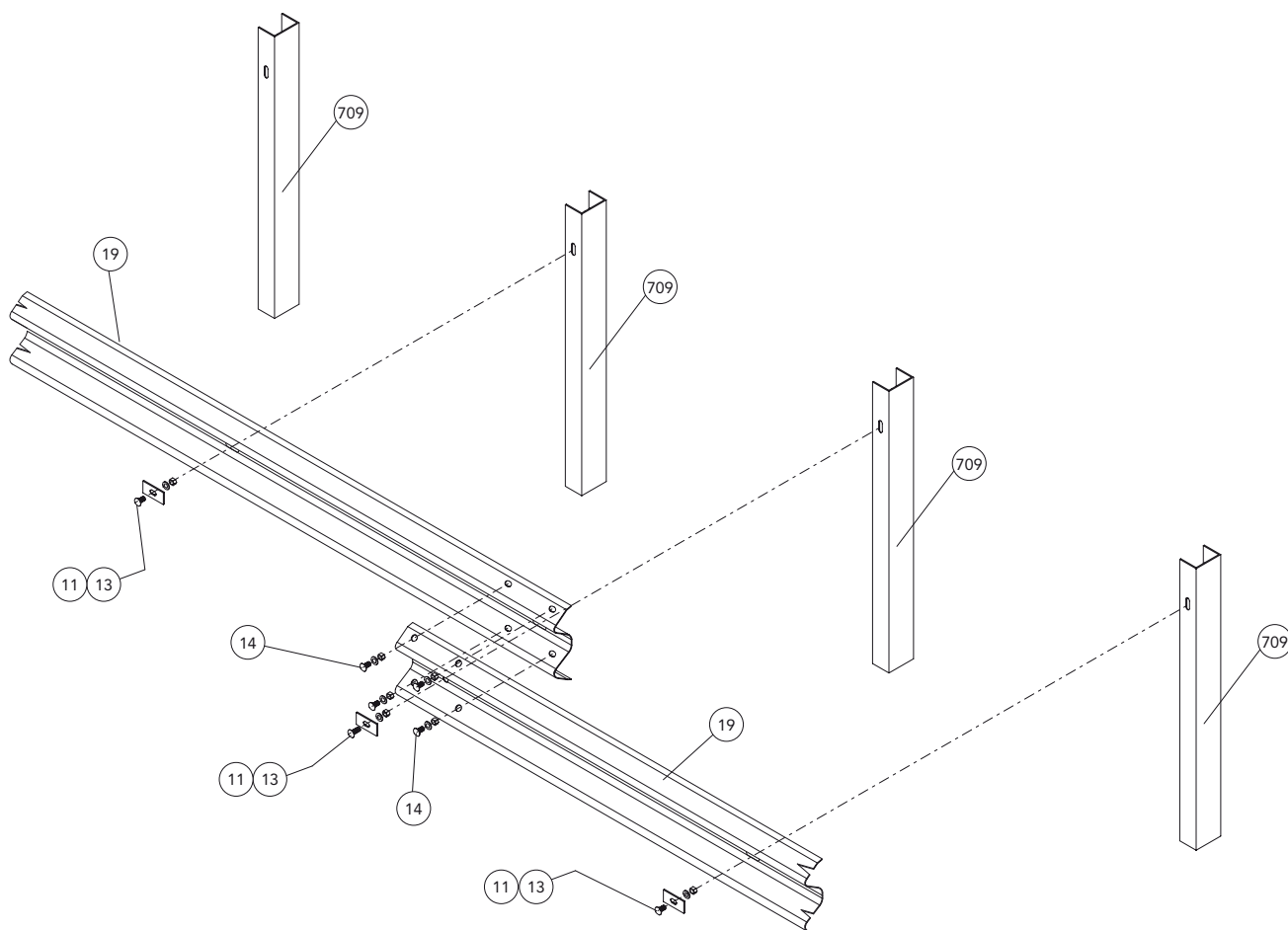
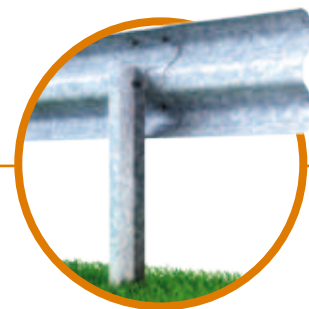


Caratteristiche Characteristics, Eigenschaften, Caractéristiques, Características

Altezza fuori terra Height above ground level, Höhe über Grundboden, Hauteur hors sol, Altura sobre el suelo	750 ± 25 mm
Profondità d'infissione Depth of penetration, Rammtiefe, Profondeur de piling du poteau, Longitud hincada	850 mm
Ingombro trasversale Overall width, Gesamtbreite, Grosseur hors tout, Anchura total	205 mm
Interasse pali Post spacing, Steherabstand, Distance entre poteaux, Distancia entre postes	2000 mm

Rapporti di prova Crash test reports, Testberichte, Comptes rendus d'essais, Relaciones de pruebas

Test n.	Facility	Test	Type	Barrier length m	Mass kg	Speed km/h	ASI max 1.4	THIV max 33 km/h	D m	W m
PROVA 391	Aisico	TB32	Laterale 20°	84	1.500	110	1=A		0,7	0,8=W2
PROVA 388	Aisico	TB11	Laterale 20°	84	900	100	0,9=A	27,2	0,6	0,7=W2



Componenti Components, Bauteile, Composants, Elementos

Descrizione Description		Materiale Material	Codice Code
13	Bullone completo Bolt with nut and washer, Schraube komplett, <i>Boulon complet, Tornillo completo con tuerca y arandela</i>	M16x50 mm	Classe 8.8 63800014
14	Boulon complet, Tornillo completo con tuerca y arandela	M16x30 mm	Classe 8.8 63800012
11	Piastrina copriasola Slot covering plate, Lochabdeckplatte, Plaque de couverture fente, Placa cubre-ranura	100x40x4 mm	S 275 JR 59600127
709	Palo "U" U-post, U-Steher, Poteau en U, Poste "U"	120x80 Th=5 H=1500 mm	S 235 JR 59400481
19	Fascia 2 onde 2-waves beam, 2-wellige Leitschiene, Glissière 2 crosses, Banda doble onda	L=4316 (2000x2) Th=2,5 mm	S 235 JR 59300244