

Classe H2 Bordo Ponte - Barriera PAB CE 2 onde per manufatto W4



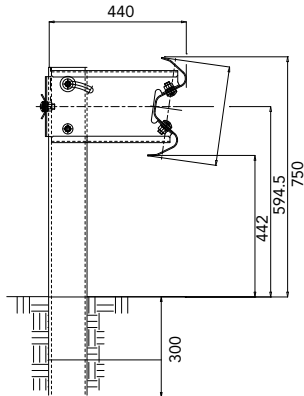
Class H2 Bridge side - 2-waves PAB CE guardrail for bridge W4

Aufhaltestufe H2 für Kunstbauten - 2-welliges PAB CE Rückhaltesystem W4

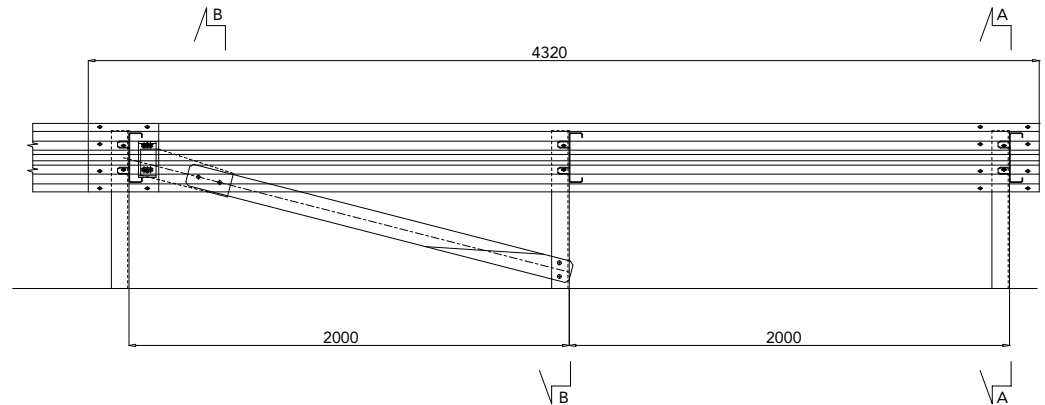
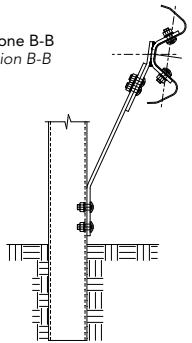
Classe H2 Bord pont - Glissière PAB CE 2 crosses simple pour pont W4

Clase H2 Borde de puente - Barrera PAB CE de doble onda simple para base puente W4

Sezione A-A
Section A-A



Sezione B-B
Section B-B

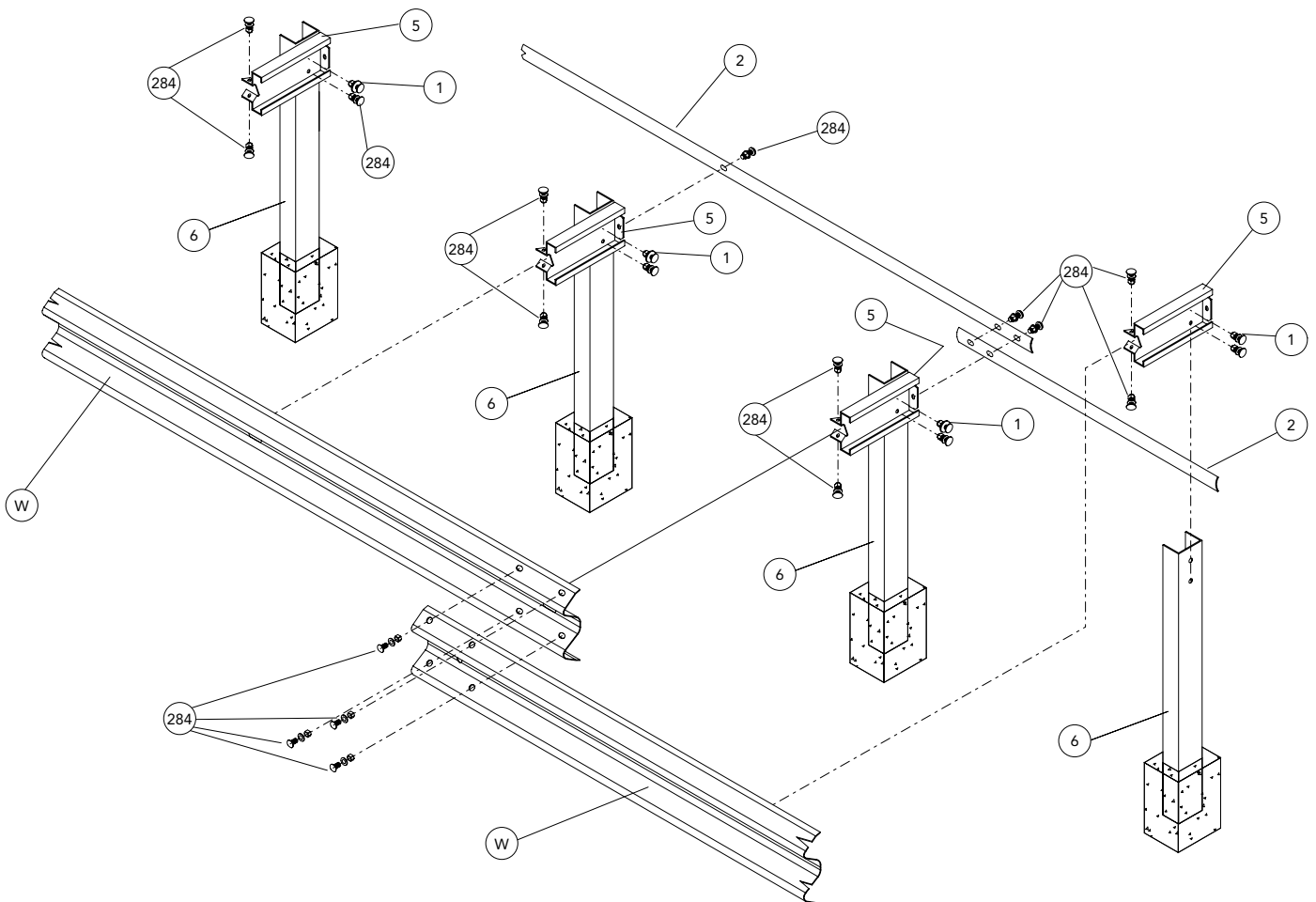
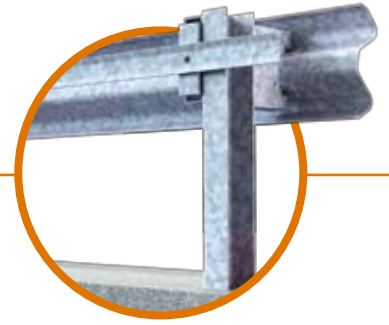


Caratteristiche Characteristics, Eigenschaften, Caractéristiques, Características

Altezza fuori terra Height above ground level, Höhe über Grundboden, Hauteur hors sol, Altura sobre el suelo	750 mm
Profondità d'infissione Depth of penetration, Rammtiefe, Profondeur de piling du poteau, Longitud hincada	300 mm
Ingombro trasversale Overall width, Gesamtbreite, Grosseur hors tout, Anchura total	440 mm
Interasse pali Post spacing, Steherabstand, Distance entre poteaux, Distancia entre postes	2000 mm

Rapporti di prova, Crash test reports, Testberichte, Comptes rendus d'essais, Relaciones de pruebas

Test n.	Facility	Test	Type	Barrier length m	Mass kg	Speed km/h	ASI max 1.4	THIV max 33 km/h	D m	Vi m	W m
PAB/BSI-03/493A	LIER	TB51	Laterale 20°	84	13.000	70			1,25	2,1	1,3=W4
PAB/BPM001/1235	LIER	TB11	Laterale 20°	84	900	100	1=A	28	0,3		0,8=W2



Componenti Components, Bauteile, Composants, Elementos

Posizione Position	Descrizione Description	Materiale Material	Codice Code
W	Nastro a doppia onda L=4000 (2000x2) Sp.3 2-waves profile L=4000 (2000x2), thickness 3	S420MC	59300118
3	Palo "U" 120x80 Sp.6 L=1020 Post "U" 120x80, thickness 6, L=1020	S275JR	59400043
5	Distanziatore Spacer	S275JR	59600095
2	Piatto 80x4250x3 Plate 80x4250x3	S420MC	59600501
284	Bullone T.T.E.I. M16x35 completo Bolt round head M16x35 complete	CLASSE 8.8	63800059
1	Rondella 18x48 Washer 18x48	UNI6593	63800080