

Classe H2 Bordo Laterale - Barriera 3 onde singola su rilevato W8

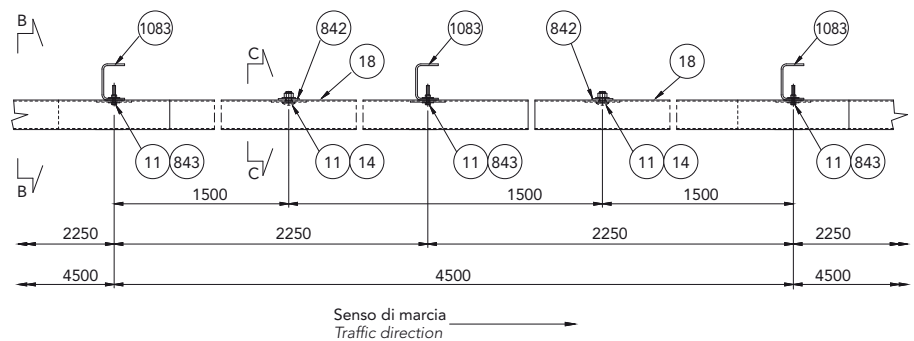
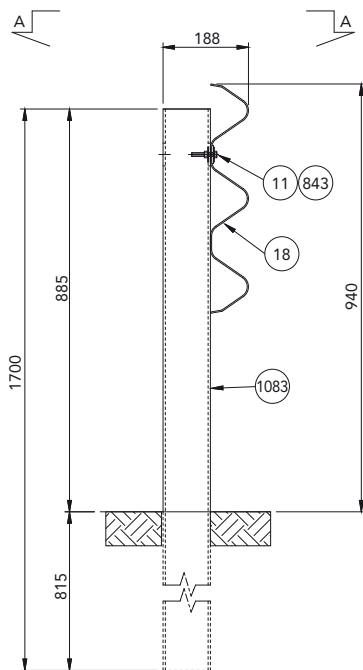
Class H2 Roadside - 3-waves single sided guardrail W8

Aufhaltestufe H2 für rammfähige Böden - 3-welliges Rückhaltesystem W8

Classe H2 Bord latéral - Glissière 3 crosses simple sur remblai W8

Clase H2 Borde lateral - Barrera de triple onda simple sobre base terreno W8

CE n. AISICO
068/CPD/2010

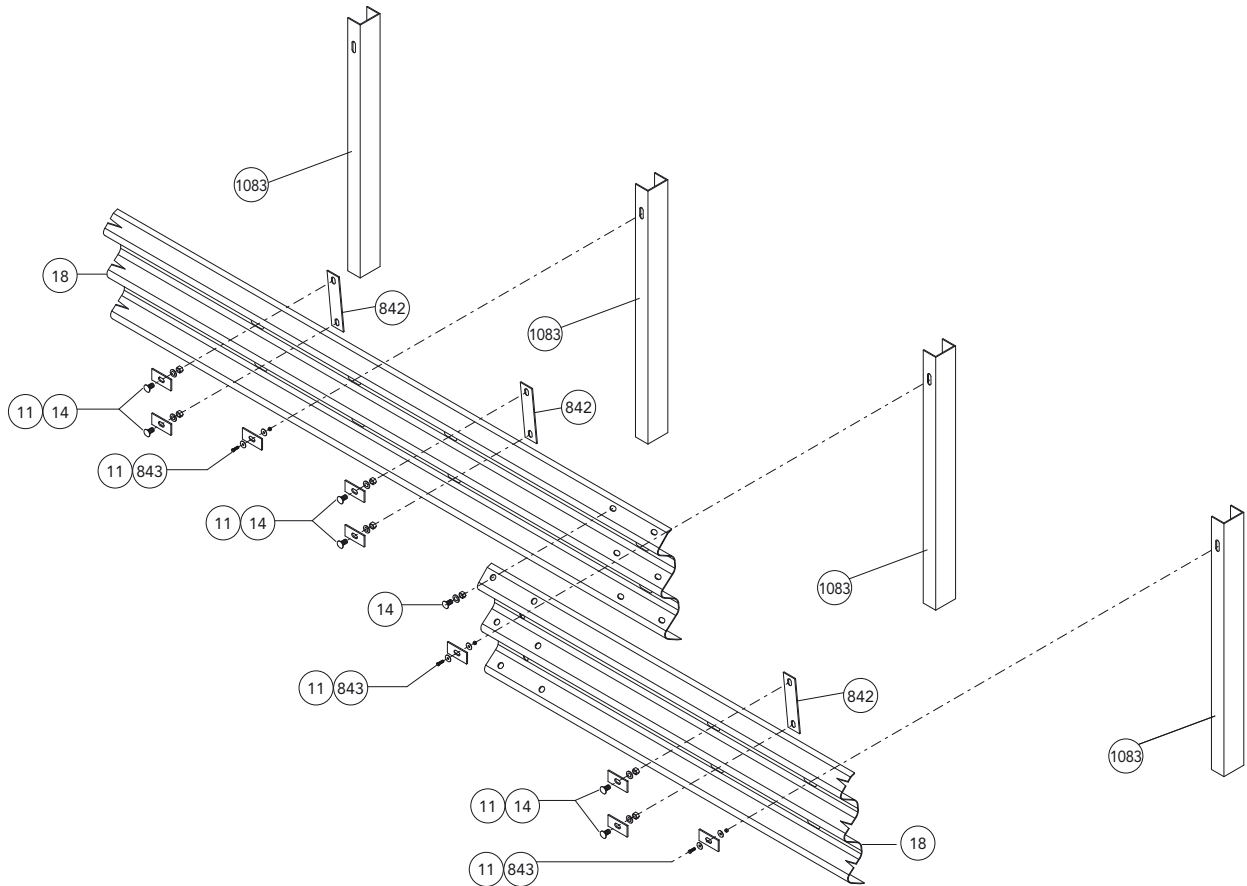
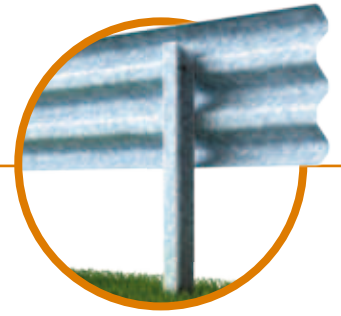


Caratteristiche Characteristics, Eigenschaften, Caractéristiques, Características

Altezza fuori terra Height above ground level, Höhe über Grundboden, Hauteur hors sol, Altura sobre el suelo	940 ± 30 mm
Profondità d'infissione Depth of penetration, Rammtiefe, Profondeur de piling du poteau, Longitud hincada	815 ± 30 mm
Ingombro trasversale Overall width, Gesamtbreite, Grosseur hors tout, Anchura total	188 mm
Interasse pali Post spacing, Steherabstand, Distance entre poteaux, Distancia entre postes	2250 mm

Rapporti di prova Crash test reports, Testberichte, Comptes rendus d'essais, Relaciones de pruebas

Test n.	Facility	Test	Type	Barrier length m	Mass kg	Speed km/h	ASI max 1.4	THIV max 33 km/h	D m	Vi m	W m
PROVA 687	Aisico	TB51	Laterale 20°	94,5	13.000	70			3,4	3,8	3,5=W8
PROVA 686	Aisico	TB11	Laterale 20°	94,5	900	100	0,7=A	23	0,9		1,1=W3



Componenti Components, Bauteile, Composants, Elementos

	Descrizione Description		Materiale Material	Codice Code
842	Piastrina irrigidimento fascia 3 onde <i>Stiffening plate for 3-waves profile, Versteifungsplättchen für 3-wellige Leitschiene, Plaque de renfort profil 3 crosses, Placa de arriostrado banda triple onda</i>	250x60 Th=4 mm	S 235 JR	59601760
1083	Palo "U" <i>U-post, U-Steher, Poteau en U, Poste "U"</i>	104x65 Th=4 H=1700 mm	S 235 JR	59400670
18	Fascia 3 onde (in alternativa) <i>3-waves beam (as alternative), 3-wellige Leitschiene (als Alternative),</i>	L=4500 (2255x2) Th=2,5 mm	S 235 JR	59300005
415	<i>Glissière 3 crosses (en alternative), Banda triple onda (como alternativa)</i>	L=4500 (2255x2) Th=2,5 mm	S 235 JR	59300177
843	Bullone completo <i>Bolt with nut and washer, Schraube komplett,</i>	M8x50 mm	Classe 8.8	63800497
14	<i>Boulon complet, Tornillo completo con tuerca y arandela</i>	M16x30 mm	Classe 8.8	63800012
11	Piastrina copriassola <i>Slot covering plate, Lochabdeckplatte, Plaque de couverture fente, Placa cubre-ranura</i>	100x40x4 mm	S 275 JR	59600127