

Classe H2 Bordo Laterale - Barriera 2 onde singola su rilevato W6

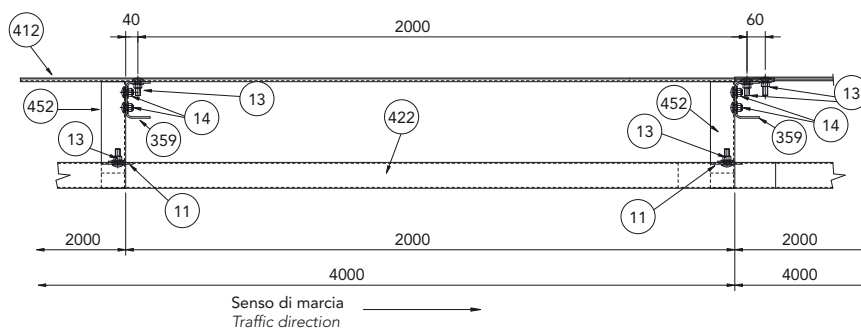
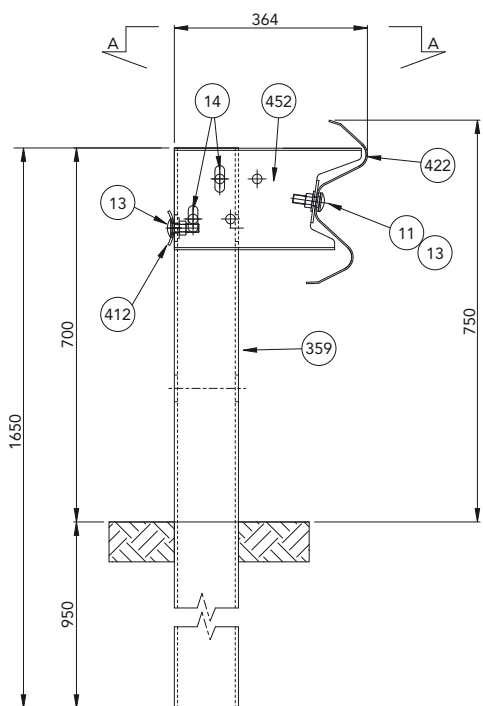
Class H2 Roadside - 2-waves single sided guardrail W6

Aufhaltestufe H2 für rammfähige Böden - 2-welliges Rückhaltesystem W6

Classe H2 Bord latéral - Glissière 2 crosses simple sur remblai W6

Clase H2 Borde lateral - Barrera de doble onda simple sobre base terreno W6

CE n. AISICO
013/CPD/2009

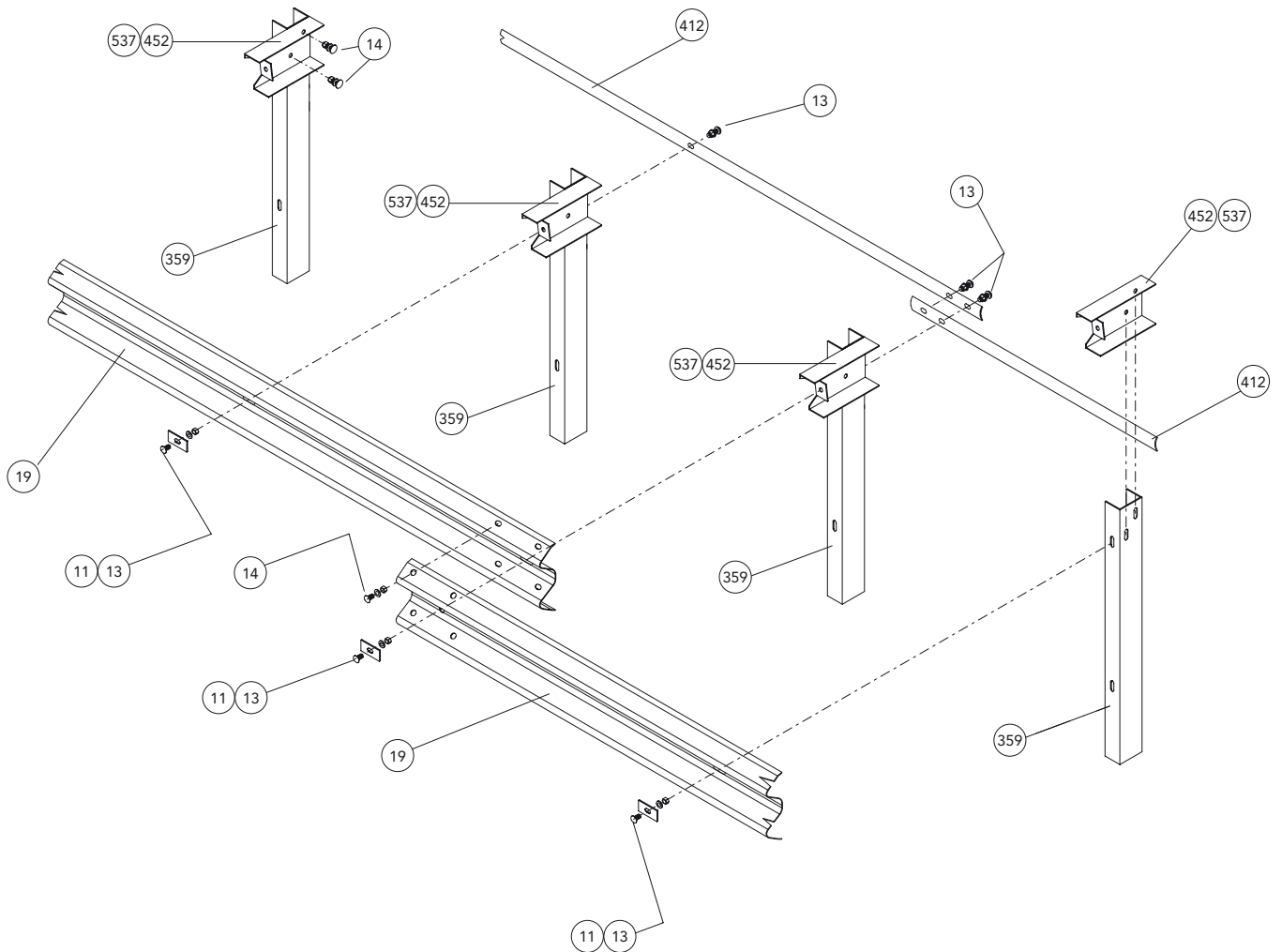


Caratteristiche Characteristics, Eigenschaften, Caractéristiques, Características

Altezza fuori terra Height above ground level, Höhe über Grundboden, Hauteur hors sol, Altura sobre el suelo	750 mm
Profondità d'infissione Depth of penetration, Rammtiefe, Profondeur de piling du poteau, Longitud hincada	950 mm
Ingombro trasversale Overall width, Gesamtbreite, Grosseur hors tout, Anchura total	364 mm
Interasse pali Post spacing, Steherabstand, Distance entre poteaux, Distancia entre postes	2000 mm

Rapporti di prova Crash test reports, Testberichte, Comptes rendus d'essais, Relaciones de pruebas

Test n.	Facility	Test	Type	Barrier length m	Mass kg	Speed km/h	ASI max 1.4	THIV max 33 km/h	D m	Vi m	W m
X63.05.E05	TÜV	TB51	Laterale 20°	88	13.000	70			1,9	3	1,9=W6
X63.01.E02	TÜV	TB11	Laterale 20°	88	900	100	0,94=A	26,28	0,6		0,9=W3



Componenti Components, Bauteile, Composants, Elementos

Descrizione Description		Materiale Material	Codice Code
452 537	Distanziatore europeo European spacer, Europ. Abstandhalter, Entretoise UE, Separador europeo	Th=4 mm (left/right)	S 275 JR 59600524 59600761
412	Tirante posteriore Rear reinforcement, Hintere Zugstange, Renfort arrière, Tirante trasero	66x4140x4 mm	S 275 JR 59600571
359	Palo "U" U-post, U-Steher, Poteau en U, Poste "U"	120x80 Th=5 H=1650 mm	S 275 JR 59400007
19	Fascia 2 onde 2-waves beam, 2-wellige Leitschiene, Glissière 2 crosses, Banda doble onda	L=4000 (2000x2) Th=3 mm	S 275 JR 59300355
14	Bullone completo Bolt with nut and washer, Schraube komplett,	M16x30 mm	Classe 8.8 63800012
13	Boulon complet , Tornillo completo con tuerca y arandela	M16x50 mm	Classe 8.8 63800014
11	Piastrina copriasola Slot covering plate, Lochabdeckplatte, Plaque de couverture fente, Placa cubre-ranura	100x40x4 mm	S 275 JR 59600127