

# Classe H4 Bordo Ponte - Barriera New Jersey per manufatto W5

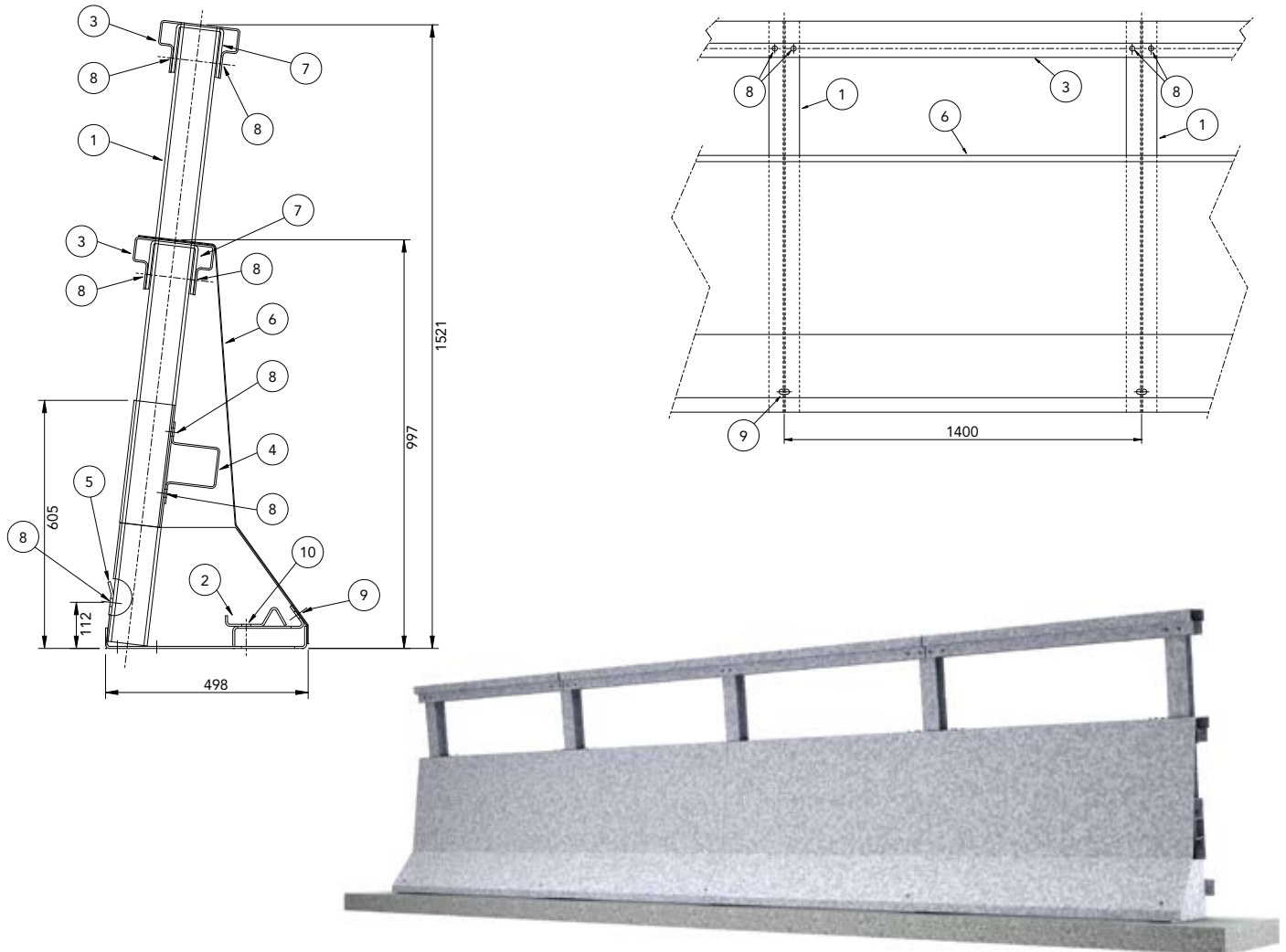
CE n. AISICO 001/CPD/2009

Class H4 Bridge side - New Jersey guardrail for bridge W5

Aufhaltestufe H4 für Kunstbauten - New Jersey Rückhaltesystem W5

Classe H4 Bord pont - Glissière New Jersey pour pont W5

Clase H4 Borde de puente - Barrera New Jersey para base puente W5

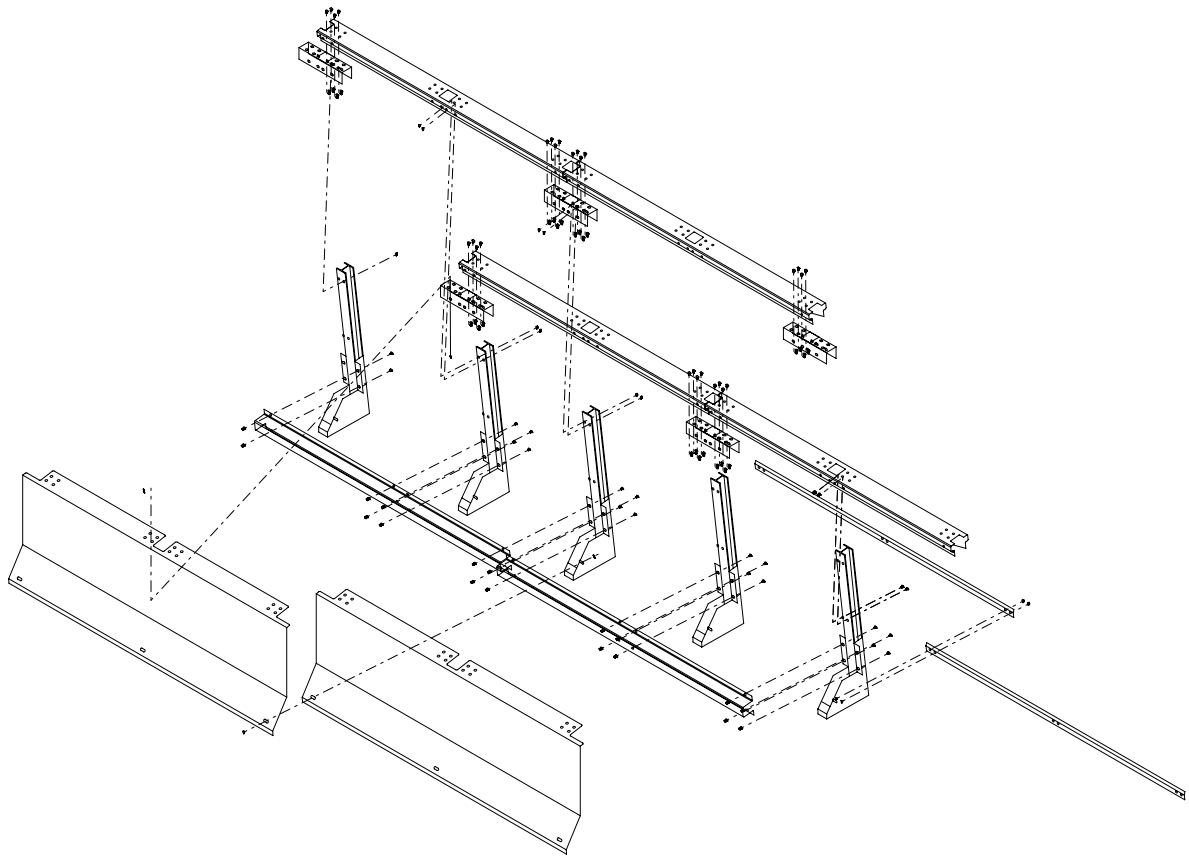
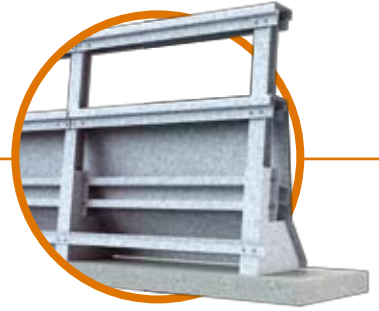


## Caratteristiche Characteristics, Eigenschaften, Caractéristiques, Características

Altezza fuori terra Height above ground level, Höhe über Grundboden, Hauteur hors sol, Altura sobre el suelo	1521 mm
Profondità d'infissione Depth of penetration, Rammtiefe, Profondeur de piling du poteau, Longitud hincada	-
Ingombro trasversale Overall width, Gesamtbreite, Grosseur hors tout, Anchura total	498 mm
Interasse pali Post spacing, Steherabstand, Distance entre poteaux, Distancia entre postes	1400 mm

## Rapporti di prova, Crash test reports, Testberichte, Comptes rendus d'essais, Relaciones de pruebas

Test n.	Facility	Test	Type	Barrier length m	Mass kg	Speed km/h	ASI max 1.4	THIV max 33 km/h	D m	Vi m	W m
PROVA 675	Aisico	TB81	Laterale 20°	86,8	38.000	65			1,40	1,5	1,7=W5
PROVA 244	Aisico	TB11	Laterale 20°	86,8	900	100	1,4=B	31,36	0,13		0,8=W2



### Componenti Components, Bauteile, Composants, Elementos

Posizione Position	Descrizione Description	Materiale Material	Codice Code
7	Profilo di collegamento L=490 Joint profile L=490	S 355 JR	59700096
6	Mantello di chiusura Sp.2 Covering plate, thickness 2	S 235 JR	59700116
5	Profilo inferiore l=2935 - Sp.6 Lower profile L=2935, thickness 6	S 275 JR	59700092
4	Profilo intermedio l=2790 - Sp.3 Intermediate profile L=2970, thickness 3	S 235 JR	59700090
3	Profilo superiore l=2790 - sp.4 Upper profile L=2970, thickness 4	S 355 JR	59700088
2	Ammortizzatore sp.5 Shock absorber, thickness 5	S 235 JR	59700084
1	Sostegno saldato Welded support	S 275 JR	59700111
10	Bullone T.T. M16x50 con dado e rondella Bolt round head M16x50 with nut and washer	CLASSE 8.8	63800014
9	Bullone T.T. M16x30 con cava esag. piastra e rond. Bolt round head M16x30 with hex socket, plate and washer	CLASSE 8.8	63800304
8	Tassello maggy M20 Maggy anchor bolt M20	CLASSE 8.8	63800239