

Classe H4 Bordo Ponte - Barriera New Jersey integrata per manufatto W8

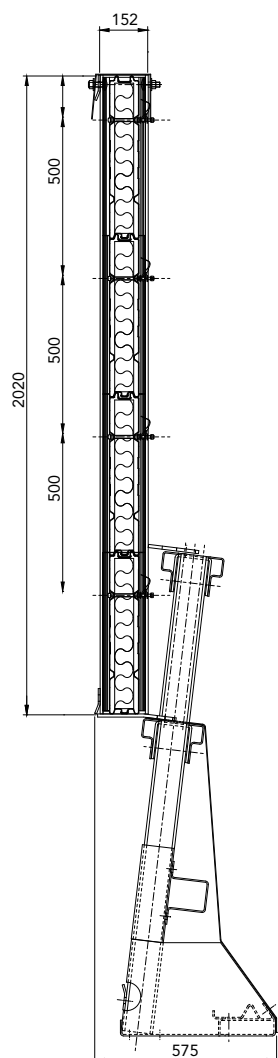
Class H4 Bridge side - New Jersey guardrail for bridge W8 integrated with anti-noise panels

Aufhaltestufe H4 für Kunstbauten - New Jersey Rückhaltesystem W8 für Brücke integriert mit Lärmschutzwand

Classe H4 Bord pont - Glissière New Jersey pour pont W8 avec écrans antibruit intégrés

Clase H4 Borde de puente - Barrera New Jersey para base puente W8 integrada con paneles anti-ruido

CE n. AISICO
054/CPD/2010

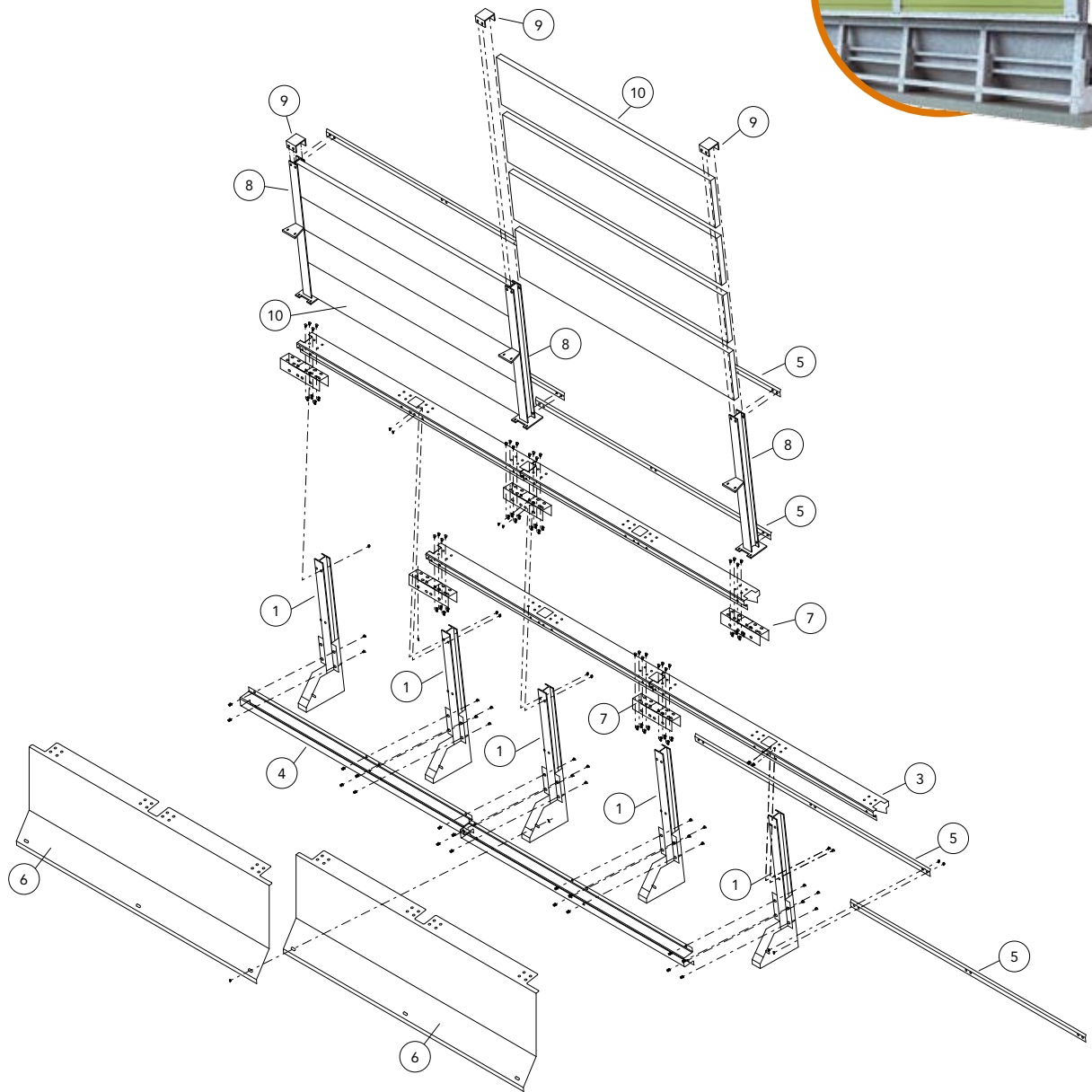


Caratteristiche Characteristics, Eigenschaften, Caractéristiques, Características

Altezza fuori terra Height above ground level, Höhe über Grundboden, Hauteur hors sol, Altura sobre el suelo	3000 mm
Profondità d'infissione Depth of penetration, Rammtiefe, Profondeur de piling du poteau, Longitud hincada	-
Ingombro trasversale Overall width, Gesamtbreite, Grosseur hors tout, Anchura total	575 mm
Interasse pali Post spacing, Steherabstand, Distance entre poteaux, Distancia entre postes	1400 mm

Rapporti di prova, Crash test reports, Testberichte, Comptes rendus d'essais, Relaciones de pruebas

Test n.	Facility	Test	Type	Barrier length m	Mass kg	Speed km/h	ASI max 1.4	THIV max 33 km/h	D m	Vi m	W m
PROVA 697	Aisico	TB81	Laterale 20°	90	38.000	65			2,6	2,4	2,8=W8
PROVA 696	Aisico	TB11	Laterale 20°	90	900	100	1,4=B	33	0,2		0,6=W1



Componenti Components, Bauteile, Composants, Elementos

Posizione Position	Descrizione Description	Materiale Material	Codice Code
10	Pannello antirumore 95ALV12 <i>Anti-noise panel 95ALV12</i>		63800543
9	Carter chiusura <i>Closing basket</i>	S 235 JR	59700139
8	Sostegno HEA160 per pannelli fonoassorbenti <i>HEA 160 post for anti-noise panels</i>	S 275 JR	59700137
7	Profilo di collegamento L=490 <i>Joint profile L=490</i>	S 355 JR	59700096
6	Mantello di chiusura <i>Covering plate</i>	S 235 JR	59700116
5	Profilo inferiore l=2935 - Sp.6 <i>Lower profile L=2935, thickness 6</i>	S 275 JR	59700092
4	Profilo intermedio l=2790 - Sp.3 <i>Intermediate profile L=2970, thickness 3</i>	S 235 JR	59700090
3	Profilo superiore l=2790 - sp.4 <i>Upper profile L=2970, thickness 4</i>	S 355 JR	59700088
2	Ammortizzatore sp.5 <i>Shock absorber, thickness 5</i>	S 235 JR	59700084
1	Sostegno saldato <i>Welded support</i>	S 275 JR	59700111