

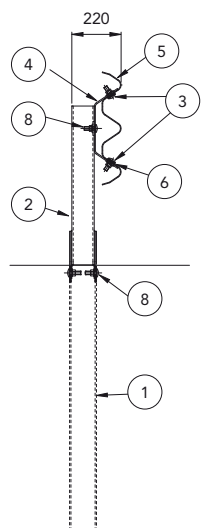
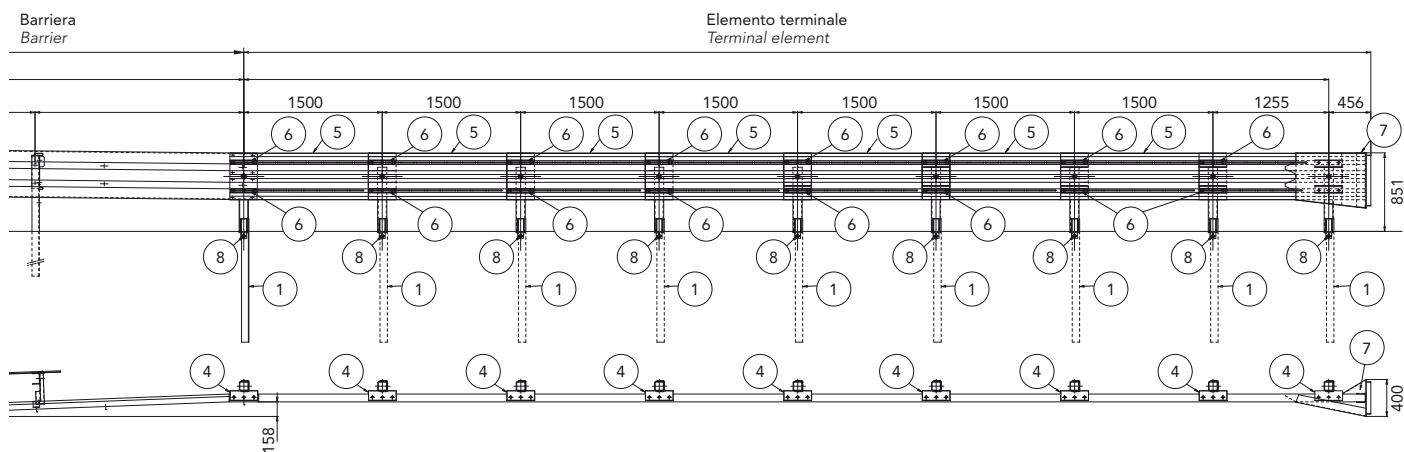
Terminale per barriera P4

Terminal for safety barriers P4

Endkonstruktionen von Schutzeinrichtungen P4

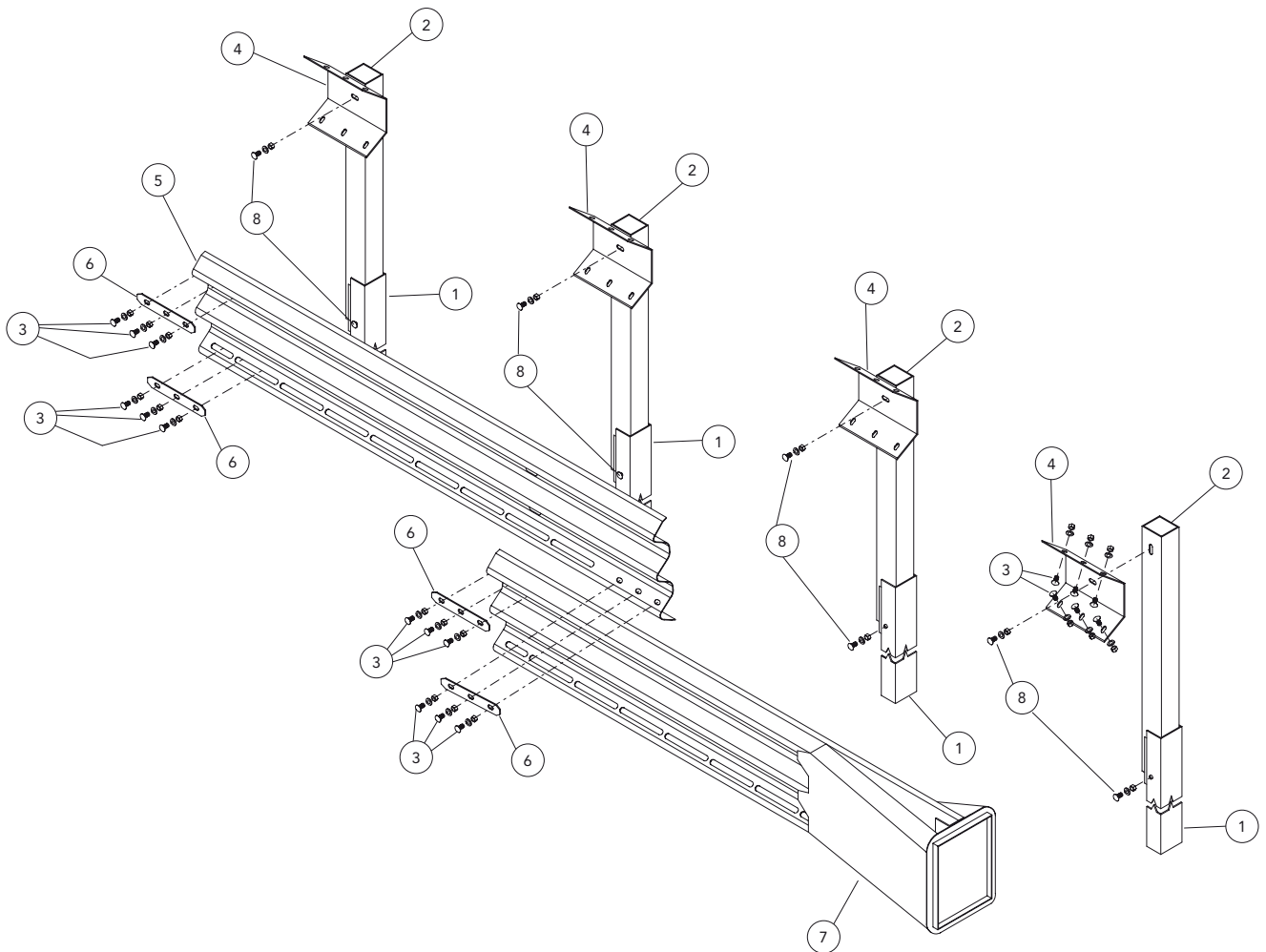
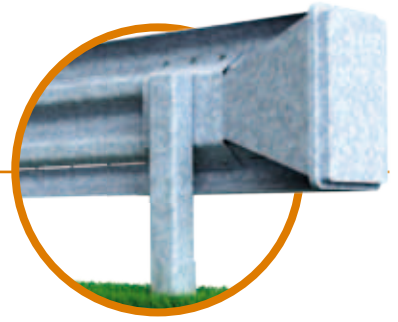
Extrémité de glissières de sécurité P4

Terminal de barrera P4



Rapporti di prova Crash test reports, Testberichte, Comptes rendus d'essais, Relaciones de pruebas

Test n.	Facility	Test	Type	Mass kg	Speed km/h	ASI max 1.4	PHD max 20g	THIV	D m	Z m	W m
MCG/EXT-006/1154	LIER	TT 1.3.110	Frontale 0°	1.500	110	0,9=A	12	32	1,1	Z1	0,6=W1
MCG/EXT-007/1285	LIER	TT 2.1.100	Disassata	900	100	1,2=B	19	39	1	Z1	1,4=W5
MCG/EXT-003/1122	LIER	TT 4.3.110	Laterale 15°	1.500	110	0,9=A	12	32	1,2	Z1	1,7=W5
MCG/EXT-004/1123	LIER	TT 5.1.100	Contronatura 165°	900	100	0,9=A	8	26	1,1	Z1	1,2=W4



Componenti Components, Bauteile, Composants, Elementos

	Descrizione Description		Materiale Material	Codice Code
8	Bullone completo Bolt with nut and washer, Schraube komplett, Boulon complet, Tornillo completo con tuerca y arandela	M16x50 mm	Classe 8.8	63800453
7	Elemento terminale Terminal element, Abschlusselement, Extrémité, Elemento terminal		S 275 JR	59601557
6	Piastrina irrigidimento Stiffening plate, Versteifungsplatte, Plaque de renfort, Placa de arriestrado		S 275 JR	59601555
5	Fascia 3 onde 3-waves beam, 3-wellige Leitschiene, Glissière 3 crosses, Banda triple onda	L=1800 Th=3 mm	S 275 JR	59300385
4	Distanziatore Spacer, Abstandhalter, Entretoise, Separador	Th=5 mm	S 275 JR	59601553
3	Bullone completo Bolt with nut and washer, Schraube komplett, Boulon complet, Tornillo completo con tuerca y arandela	M16x50 mm	Classe 8.8	63800014
2	Tubo quadro Square tube, Vierkantrohr, Tube carré, Tubo cuadrado	100x100 Th=6 H=709 mm	S 275 JR	59601551
1	Palo "U" U-post, U-Steher, Poteau en U, Poste "U"	120x80 Th=6 H=1336 mm	S 275 JR	59400562