

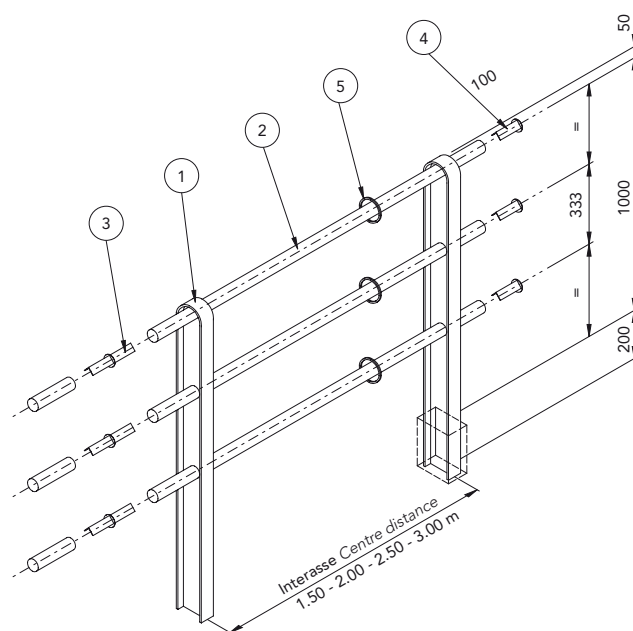
Ringhiera parapetto PS2 - per rilevato

Single sided fencing PS2

Geländer für rammfähige Böden PS2

Glissière parapet PS2 - pour remblai

Baranda parapeto PS2 - para realizado



Componenti Components, Bauteile, Composants, Elementos

Ø60

Ø48

Descrizione Description		
1	Pannello Panel, Lärmschutzplatte, Panneau entraxe, Panel	1,50 - 2,00 - 2,50 - 3,00
2	Tubo corrimano Handrail tube, Handlaufrohr, Tube rambarde, Tubo pasamanos	Ø60x3 mm
3	Giunto per tubo corrimano Handrail tube coupling box, Verbindungsstück für Handlaufrohr, Raccord pour tube rambarde, Acoplamiento para tubo pasamanos	Ø60 - Ø48
4	Tappo per tubo corrimano Handrail tube cap, Deckel für Handlaufrohr, Bouchon pour tube rambarde, Tapón para tubo pasamanos	Ø60 - Ø48
5	Fascia fermatubo corrimano Handrail tube fastener, Handlaufrohrschelle, Fixation pour tube rambarde, Abrazadera sujeta-tubo pasamanos	