

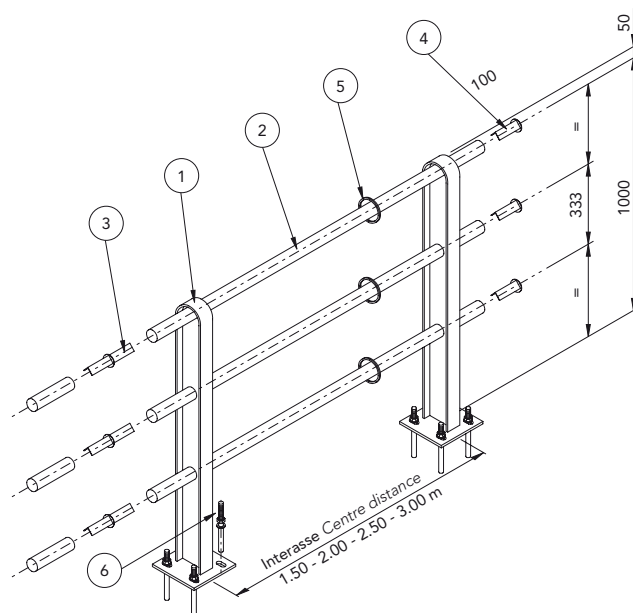
Ringhiera parapetto PS2 - per manufatto

Single sided fencing for concrete PS2

Geländer für Kunstbauten PS2

Glissière parapet PS2 - pour béton

Baranda parapeto PS2 - para estructuras viales



Componenti Components, Bauteile, Composants, Elementos

Ø60

Ø48

Descrizione Description		
1	Montante Upright, Pfosten, Montant, Puntal	INP100/INP120
2	Tubo corrimano Handrail tube, Handlaufrohr, Tube rambarde, Tubo pasamanos	Ø60x3 mm
3	Giunto per tubo corrimano Handrail tube coupling box, Verbindungsstück für Handlaufrohr, Raccord pour tube rambarde, Acoplamiento para tubo pasamanos	Ø60 - Ø48
4	Tappo per tubo corrimano Handrail tube cap, Deckel für Handlaufrohr, Bouchon pour tube rambarde, Tapón para tubo pasamanos	Ø60 - Ø48
5	Fascia fermatubo corrimano Handrail tube fastener, Handlaufrohrschele, Fixation pour tube rambarde, Abrazadera sujeta-tubo pasamanos	
6	Tirafondo d'ancoraggio Anchor bolt, Verbundklebeankerschraube, Tire-fond d'ancrage, Varilla roscada	Ø16 mm